

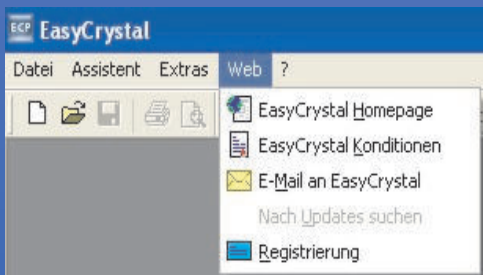
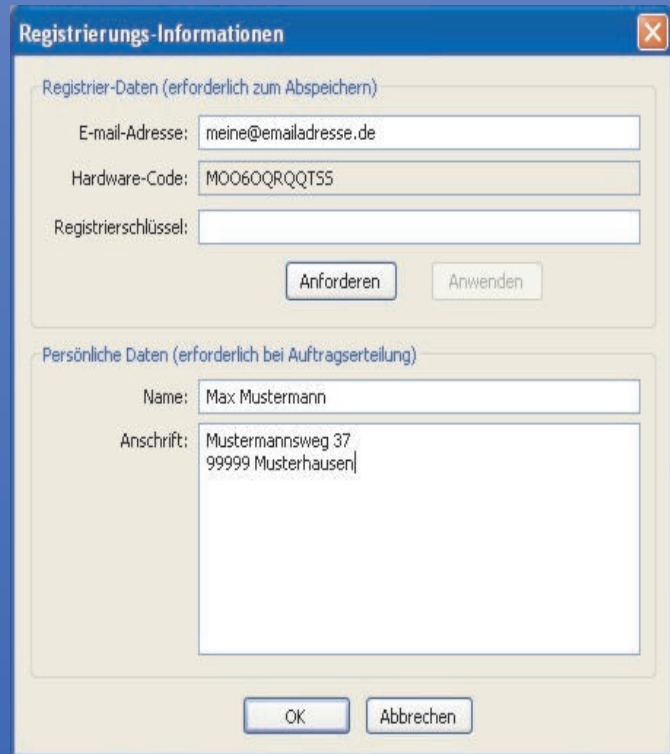


ERSTE SCHRITTE

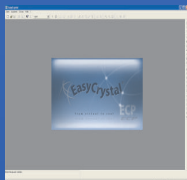
Erste Schritte

Registrierung:

Die Registrierung ist nötig um die „speichern“-Funktion zu aktivieren. Mit der kostenlosen und unverbindlichen Registrierung erhalten Sie einen Registrierschlüssel.

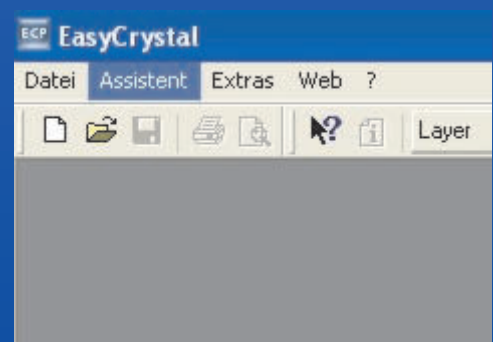
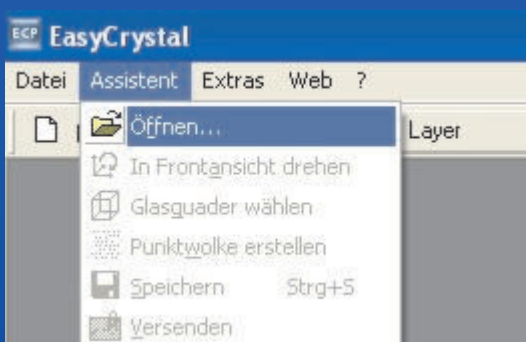
1. Programm starten:

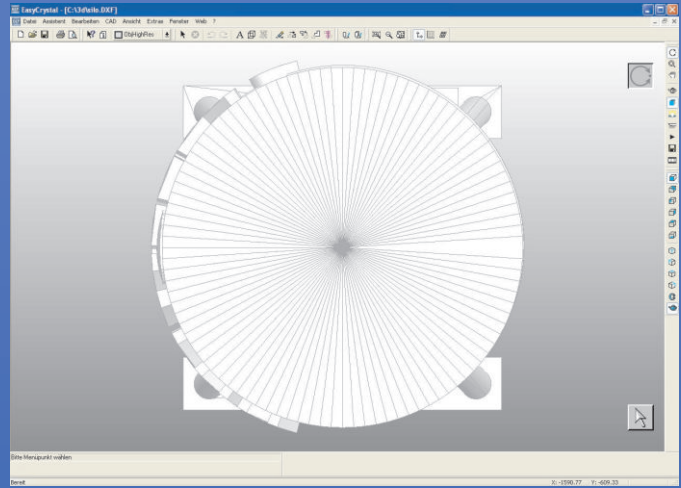
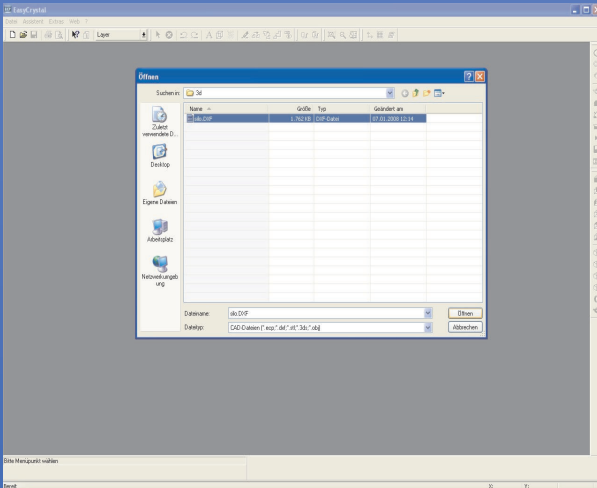


2. 3D-Datei auswählen und öffnen:

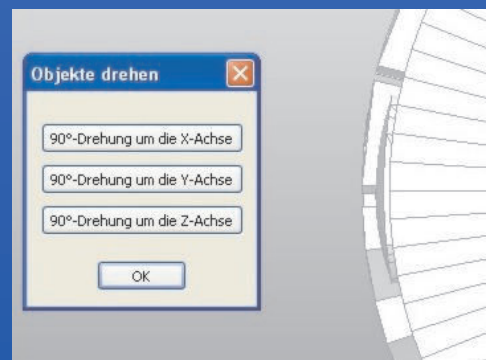
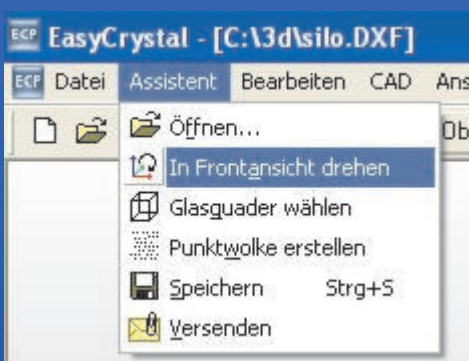
3D-Modelle einladen und EasyCrystalPoints mit dem Assistenten erzeugen

Um eine 3D-Punktwolke zu erzeugen benutzen Sie bitte den Menüpunkt „Assistent“ und arbeiten dort die einzelnen Untermenues von oben nach unten ab. Sie erhalten in wenigen Minuten eine erstklassige Punktwolke für die Glasinnengravur.



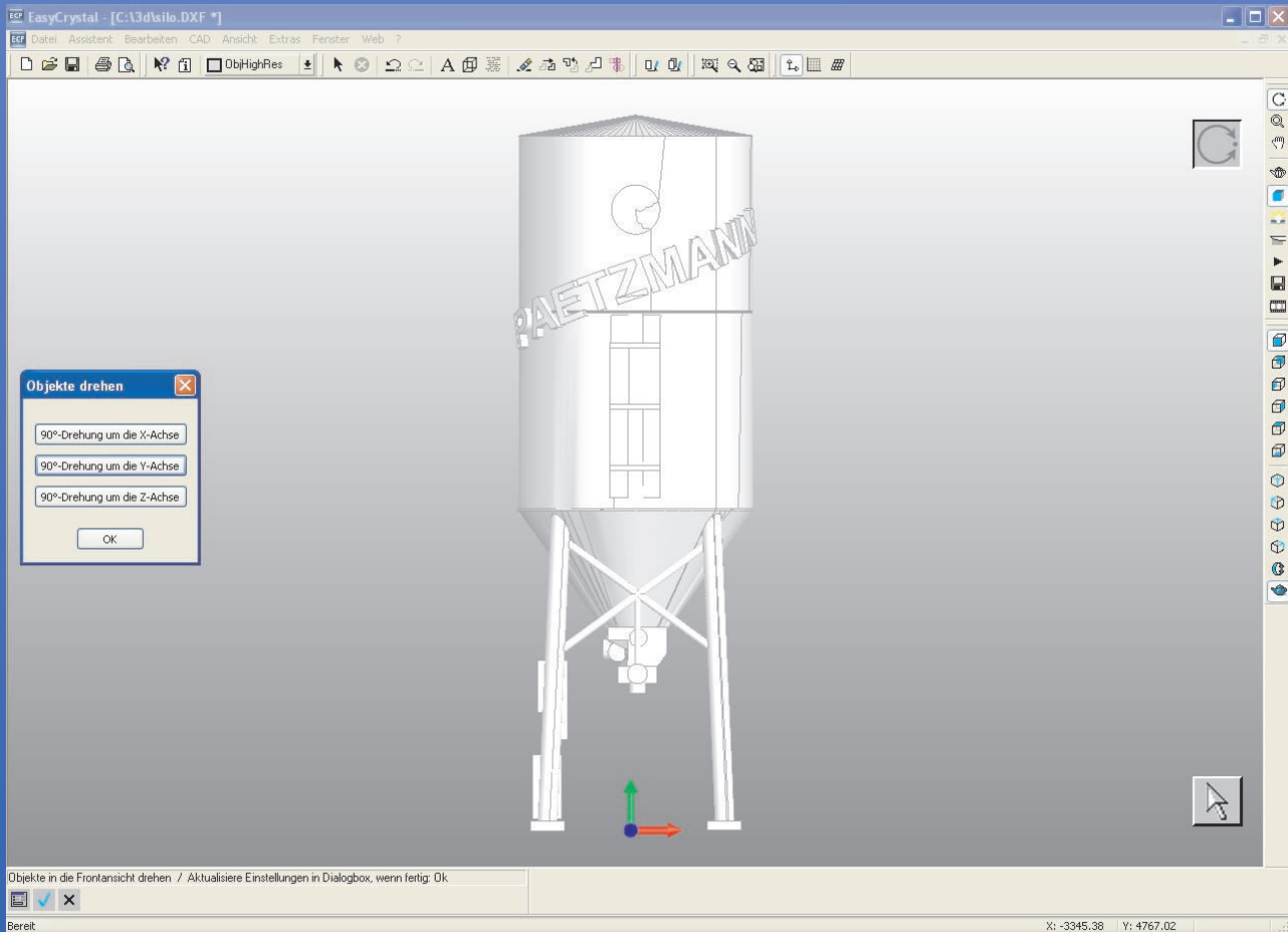


3. Modell in die Frontansicht drehen

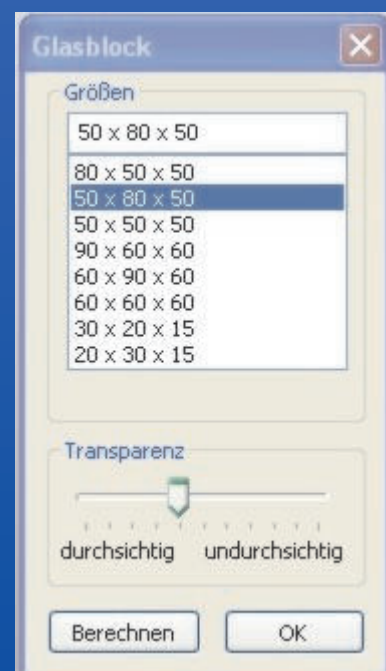
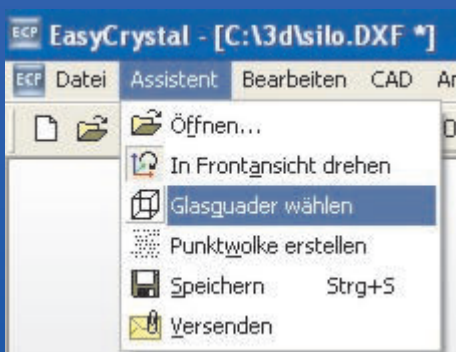


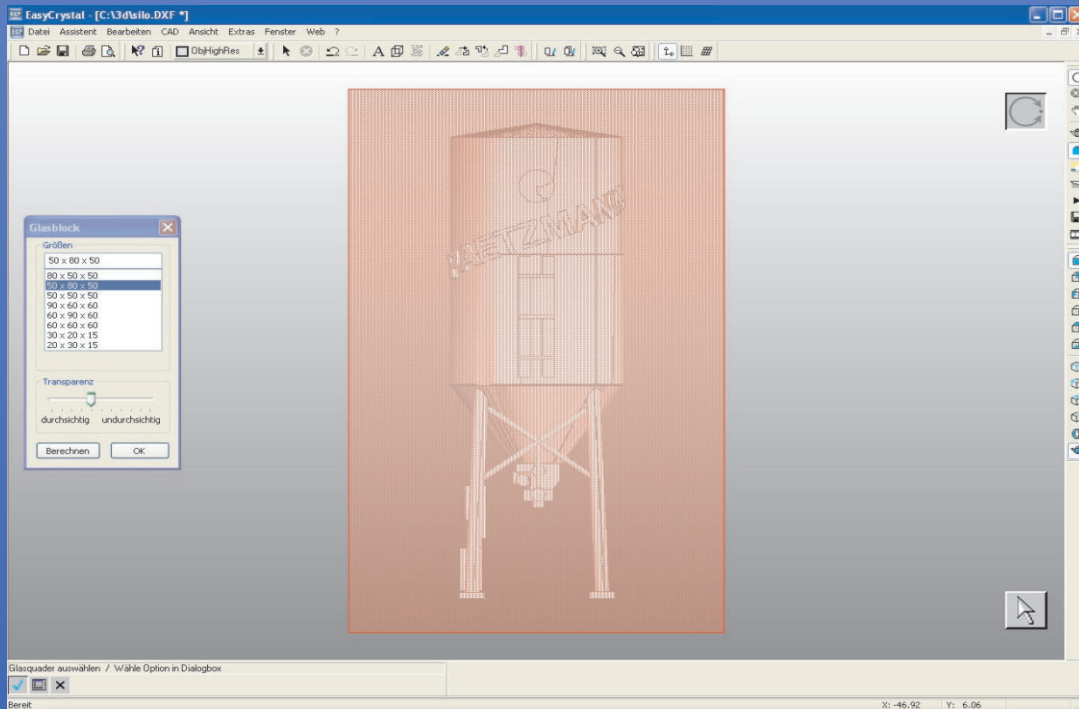
Benutzen Sie die 3 Buttons (Drehung um x,y,z-Achse) solange, bis Sie die gewünschte Frontansicht erhalten. Die Drehungen sind abhängig vom Koordinatensystem Ihres 3D-Programms

Frontansicht:



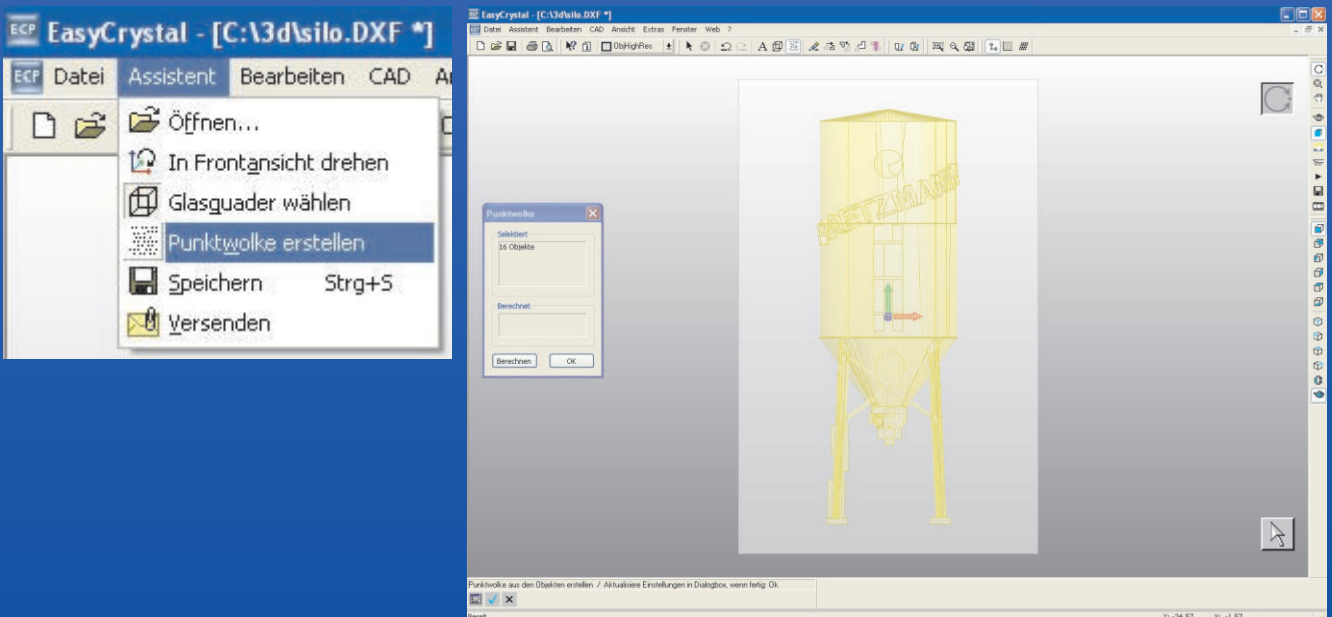
4. Glasquadergröße auswählen:

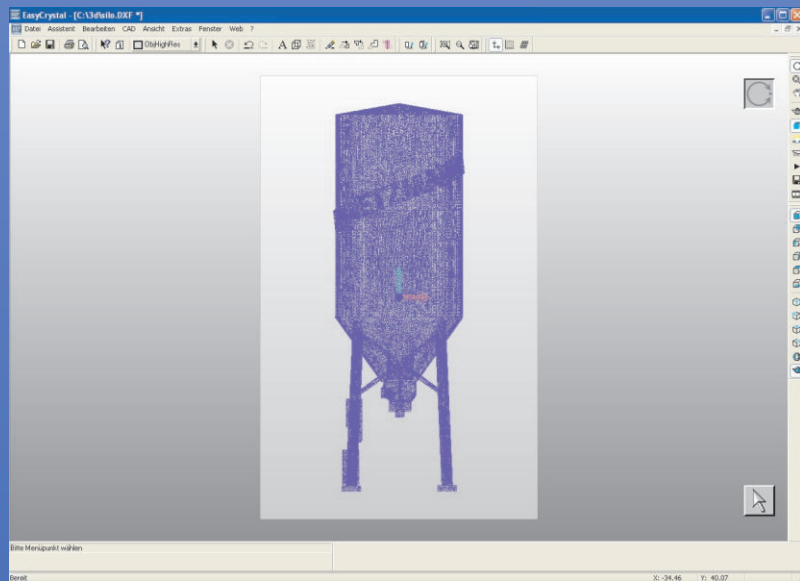




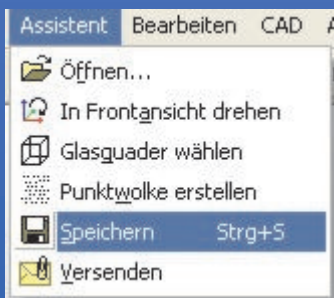
Ihr 3D-Modell wird nun automatisch auf die gewünschte Glasgröße skaliert und mittig positioniert

5. Punktwolke erstellen:

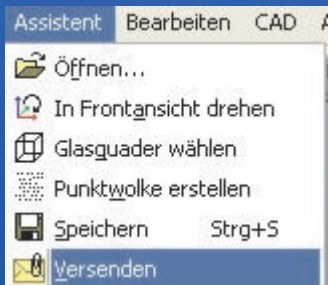




6. Punktwolke Speichern:



7. Punktwolke Versenden:



Order

Nachname:

Vorname:

Straße:

PLZ und Ort:

Land:

Telefon:

E-Mail:

Glasgröße:

Anzahl:

Datei:

Ihre Datei:

Anleitung zum Upload Ihrer Punktwolke:

Bitte füllen Sie die linke Seite des Formulars komplett aus. Die Telefonnummer benötigen wir nur für Lieferungen ausserhalb der EU (Zoll).

Dateiupload:

Wegen der derzeitigen Sicherheitseinstellungen müssen Sie Ihre Datei manuell einfügen/bestätigen.

Ablauf:

Markieren Sie den kompletten Pfad incl. Dateiname in der Zeile „Ihre Datei“

Kopieren Sie Ihre Markierung in den Zwischenspeicher mit „strg + c“

Klicken Sie mit der Maus in das Eingabefeld „Datei“ und fügen Sie den Datenamen mit „strg+V“ ein

Bestätigen Sie Ihre Eingabe mit dem Button „Datei bestätigen“ und in dem anschließenden Fenster mit „Öffnen“

Anmerkung: Die Felder „Datei“ und „Ihre Datei“ müssen den gleichen Inhalt haben

IMPRESSUM - AGB

Ihr Standardbrowser wird geöffnet und die relevanten Daten werden automatisch an das Bestellformular übertragen. Bitte halten Sie sich an die Anweisungen auf der rechten Fensterseite.



www.easycrystal.de